

LAVEUSES-ESSOREUSES À BARRIÈRE SUPER ESSORAGE

MXB
GAMME

MXB 360 MXB 500 MXB 700

36KG
80LB

50KG
110LB

70KG
155LB



CARATÉRISTIQUES

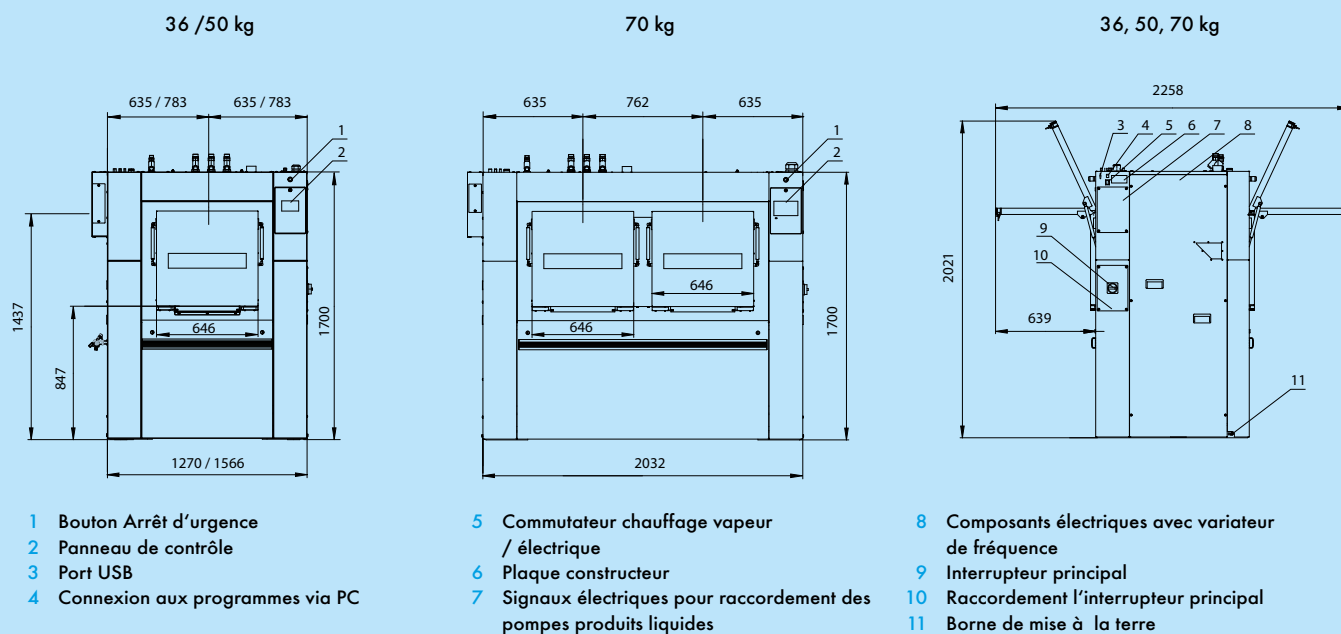
- Cuve suspendue, super essorage
- Grandes vannes de vidange 2x Ø 76mm
- Accès facile à tous les principaux composants
- Variateur de fréquence
- Large porte facilitant le chargement et le déchargement du linge
- XControl Plus
 - entièrement programmable
 - multi-langue
- Perforation des augets - système PowerWash®: action mécanique accrue, consommation d'eau réduite
- Programmes de lavage éco - réduction importante des consommations d'eau et d'électricité
- Bac à produits avec 5 compartiments amovibles
- Tambour Cascade breveté
- Connexions USB et RS485 (panneau arrière)
- Conçu pour être ergonomique
- Golden lock - mécanisme de serrure de porte brevetée

OPTIONS

- Carrosserie en acier inoxydable
- Pompes à produits liquides
- Système de pesage intégrée Opti-load® et optimisation des consommations
- Logiciel de gestion en réseau et de traçabilité Trace-tech®
- Réduction du bruit et de la consommation par son isolation
- Version sans bac à produit
- Vanne de vidange pour le recyclage de l'eau
- Robinet de prélèvement du bain lessiviel
- Écran de contrôle (coté propre)
- Évacuation latérale
- Alarme lumineuse orange et sonore
- Alarme lumineuse tricolore et sonore



TYPE		MXB360	MXB500	MXB700
CAPACITÉ				
Volume tambour	l	360	500	700
Capacité	kg	36	50	70
Diamètre du tambour		775	775	775
Profondeur du tambour	mm	764	1060	1484
Type de tambour		Cascade	Cascade	Cascade
Nombre de compartiment		1	1	2
Nombre de porte de chargement		1	1	2
Nombre de porte de déchargement		1	1	2
MOTEUR				
Puissance	kW	4	7,5	7,5
ROTATION TAMBOUR				
Vitesse lavage	tr/min	41	41	41
Vitesse essorage	tr/min	900	900	900
FACTEUR G				
		350	350	350
PROGRAMMATEUR				
XControl Plus		standard	standard	standard
CARROSSERIE				
Angle ouverture porte		155	155	155
CHAUFFAGE				
100% eau chaude	kW	90	90	90
100% électrique	kW	36	48	60
Vapeur haute pression	bar	3-8	3-8	3-8
CONNECTION				
Électrique		3x 200-240V 50/60Hz 3x 380-415V 50/60Hz 3x 440-480V 50/60Hz		
Arrivée d'eau	in	3x 1"		
Arrivée vapeur	in	3/4"		
Diamètre de vidange	in	2x 3"		
DIMENSIONS				
Carrosserie H×L×P	mm	1700 x 1270 x 980	1700 x 1566 x 980	1700 x 2032 x 980
Poids net	kg	960	1130	1310
DONNÉES DE TRANSPORT				
Emballé H×L×P	mm	2005x1530x1255	2005x1830x1195	2005x2290x1195
Poids brut	kg	1090	1280	1470



La société Primus se réserve le droit de modifier à tout moment et sans avis préalable des données et des caractéristiques des machines reprises dans ce catalogue. Les détails et photos ne sont donnés qu'à titre indicatifs et sans engagements de notre part.

www.primuslaundry.fr

Primus by Alliance Laundry Systems

